



Recorder



Flow



Pressure



Temp



Analyzer



Level

Datasheet

Radar level transmitter

WSR550

Supmea[®]

Committed to process automation solutions

www.supmeakorea.co.kr

Datasheet**Level radar transmitter
WSR550**

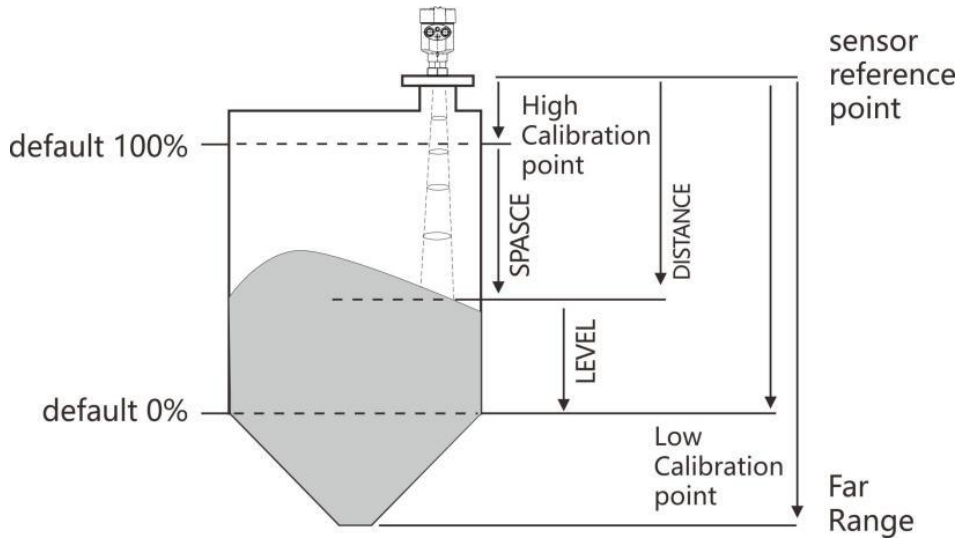
76~81GHz		76~81GHz	(FMCW)	120m
4	2		가	가 가
	8cm		가	가 가
가	가		(Thread)	

**WSR550**

- Range: 10m, 20m, 30m, 60m, 120m
- , , , 가
- I dCmA, Hart
- Fieldbus Foundation, ProfibusPA, NB-IoT, 등.

원리

제품은 76~81GHz에서 작동하는 주파수 변조 연속파(FMCW)를 사용하며, FMCW 주파수를 증폭시키면서 고주파의 신호를 발생되며, 액면에 반사되는 시간차를 계산하여 비례값으로 레벨을 측정합니다

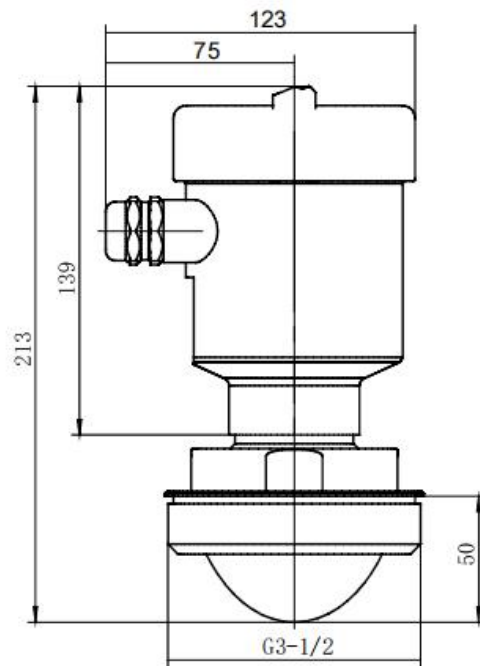


--Blind spot (default 100%) 은 가장 높은 재료 표면 재료의 상단과 측정 기준점 사이의 최소 거리입니다.

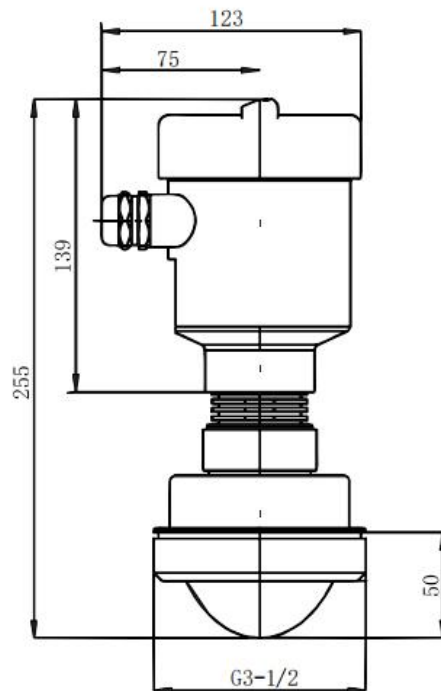
메모:
레벨 측정의 정확성을 보장하기 위해 재료는 블라인드의 상단과 하단 사이에 위치해야 합니다.

Parameters	
주파수	76GHz~81GHz
측정범위	0.08 m ~10m; 0.08~20m; 0.08 m ~30m; 0.3 m~60m; 0.6 m~120m
정밀도	±1mm
측정 주기	Fastest 100ms
빔 각도	3°/8°/20°
Dielectric constant range	≥2
전원	12~28VDC
통신	MODBUS, HART
출력	4~20mA or RS-485
오류 출력 기능	3.8mA, 4mA, 20mA, 21mA, hold
설정 방법	128×64 display & 4개 버튼
현장 온도 / 습도	humidity≤95%RH T0:-40~85°C T1:-40~200°C (그외 범위 문의)
하우질 재질	알루미늄 & SUS
연결	트레드 나사 (Thread, Flange, Sanitary 등등)
허용 압력	-0.1~2MPa
사이즈	φ 100*270mm
케이블 컨넥터	M20*1.5
케이블 권장규격	AWG18 or 0.75mm ²
IP 등급	IP67
고정 방법	Thread or flange

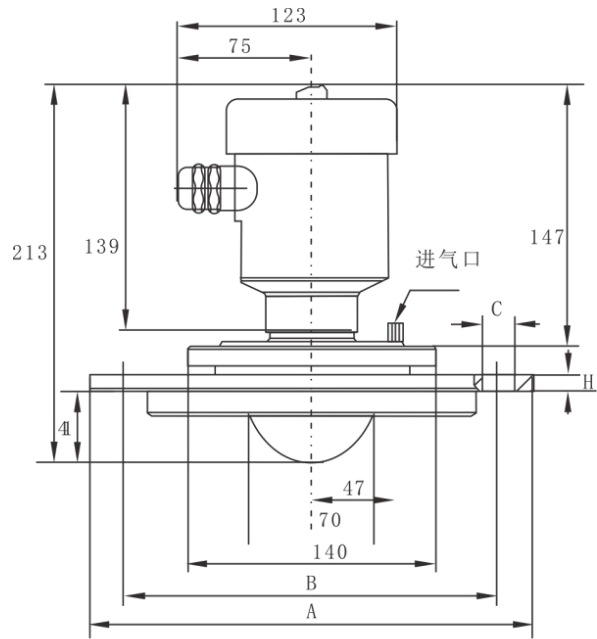
사이즈



기본 나사 타입 (8° :G1-1/2 & 3° :G3-1/2)

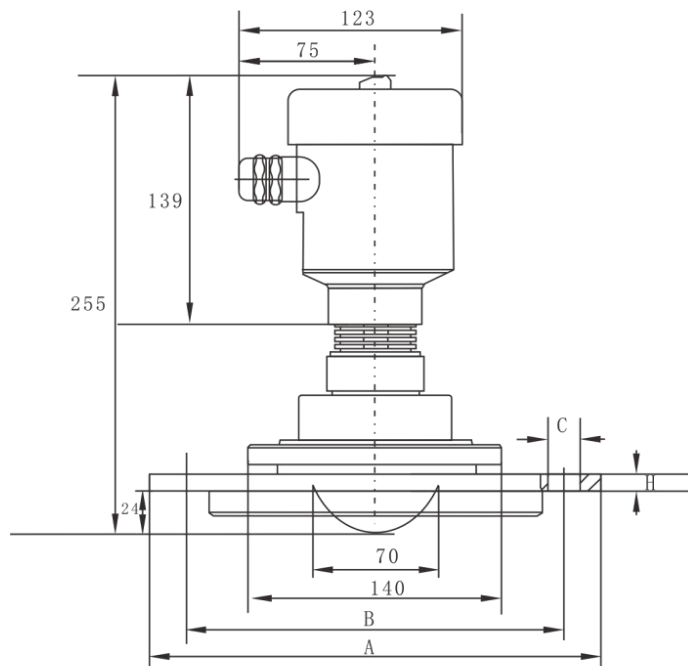


고온용 나사 타입 (-40...200°C)



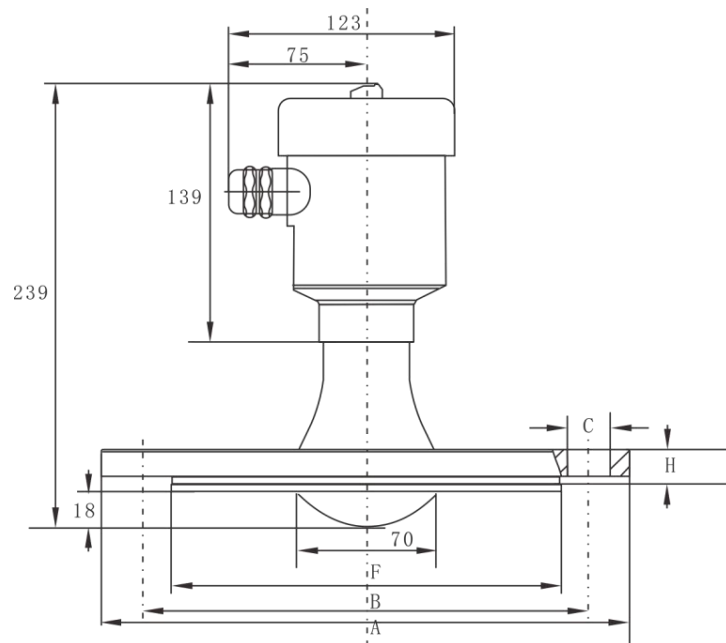
	A	B	C	H
DN80	φ 190	φ 150	4-φ 18	15
DN100	φ 210	φ 170	4-φ 18	15
DN125	φ 240	φ 200	8-φ 18	17
DN150	φ 265	φ 225	8-φ 18	17
DN200	φ 320	φ 280	8-φ 18	19

기본 유니버설 플랜지(각도 조절)

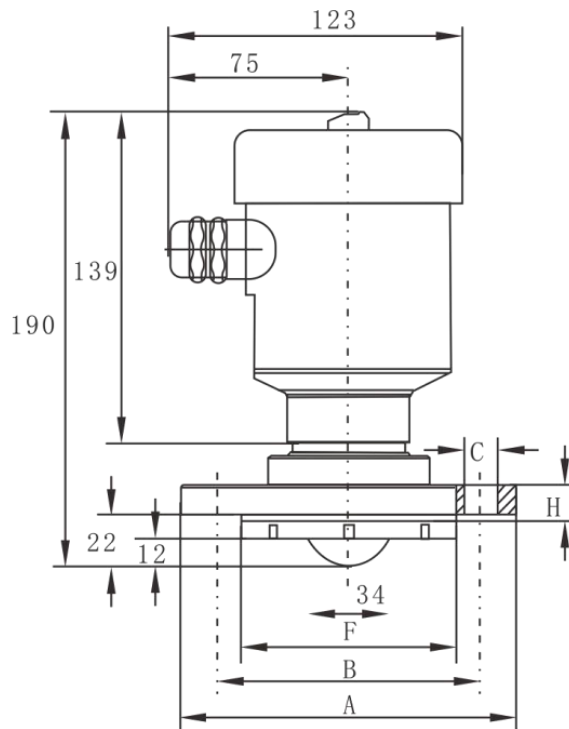


	A	B	C	H
DN80	φ 190	φ 150	4-φ 18	15
DN100	φ 210	φ 170	4-φ 18	15
DN125	φ 240	φ 200	8-φ 18	17
DN150	φ 265	φ 225	8-φ 18	17
DN200	φ 320	φ 280	8-φ 18	19

고온용 유니버설 플랜지(각도 조절) (-40...200℃)



	A	B	C	F	H
DN80	φ 190	φ 150	4-φ 18	φ 128	18
DN100	φ 210	φ 170	4-φ 18	φ 148	18
DN125	φ 240	φ 200	8-φ 18	φ 178	20
DN150	φ 265	φ 225	8-φ 18	φ 202	20
DN200	φ 320	φ 280	8-φ 18	φ 258	22



	A	B	C	F	H
DN50	φ 140	φ 110	4-φ 14	φ 90	16
DN100	φ 160	φ 130	4-φ 14	φ 110	16

일반용 PTFE 센서용 플랜지

Ordering code

SUP-WSR550-B-10-A-G1-A-1-A														Description	
SUP-WSR550	-	-	-	-	-	-	-	-	-	-	-	-	-	-	Liquid
Medium	B														Solid
	D														10m
Range	10														20m
	20														30m
	30														60m
	60														Two-wire 4-20mA+HART, 24VDC
Output and power supply		A													Four-wire 4-20mA+485, 24VDC (>10m)
		B													G1 1/2 thread
			G1												G3 1/2 thread
			G3												HG/T20592 PN16 DN50 flange
			F1												HG/T20592 PN16 DN80 flange
			F2												HG/T20592 PN16 DN80 flange
			F3												HG/T20592 PN16 DN100 flange
			F4												HG/T20592 PN16 DN125 flange
Process connection			F5												HG/T20592 PN16 DN150 flange
			F6												HG/T20592 PN10 DN80 universal flange
			F7												HG/T20592 PN10 DN100 universal flange
			F8												HG/T20592 PN10 DN150 universal flange
			XX												Others
			G1												PTFE, 304SS
Antenna and process connection material		A													PTFE, 316LSS
		B													PTFE
		C													Others
		X													

Heat resistance temperature	1		80°C
	2		150°C
	9		Others
Electrical interface, shell material and ingress protection	A		M20*1.5 cable gland, aluminum alloy, IP67
	X		Others